

電気回路 C 宿題 No.10	RC & RLC 回路	提出日 平成 年 月 日
学科 年次	学籍番号	氏名

注意) この用紙を使うこと。教科書の解答の丸写しや答えのみでは評価しない。導出過程を自分の言葉で簡潔に説明すること。自己採点后、次の講義日前日の 17:00 までに学科事務室に提出すること。

問 1. $t < 0$ で定常状態にある図 1 の回路において $t = 0$ で SW を閉じる。ただし、 C の電荷を $q(t)$ とする。

- (1) L の初期電流 $i_1(0)$ 及び C の初期電荷 $q(0)$ を求めよ。
- (2) $t \geq 0$ における $i_1(t)$ の回路方程式を求め、 $i_1(t)$ を求めよ。
- (3) $t \geq 0$ における $i_2(t)$ の回路方程式を求め、 $i_2(t)$ を求めよ。
- (4) 直流電源 E を流れる電流 $i(t)$ が常に一定 (時間変化が無い) となる条件を求めよ。

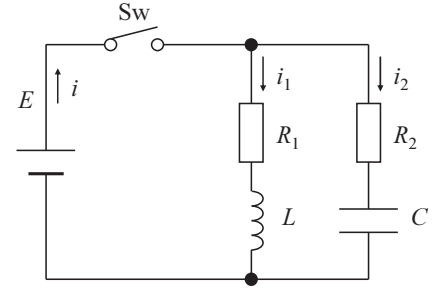


図 1: RLC 回路

問2. 図2の回路は $t < 0$ で定常状態にあり, 各コンデンサの電荷は $q_1(t) = q_0, q_2(t) = 0$ となっている。 $t = 0$ で SW を閉じる時, 次の各問いに答えよ。

- (1) $t \geq 0$ における, 電流 $i(t)$ に関する回路方程式を求めよ。
- (2) (1) の回路方程式を解いて電流 $i(t)$ を求めよ。
- (3) $t \geq 0$ における, コンデンサ C_1 の電圧 $v_{c1}(t)$ を求めよ。
- (4) $t \geq 0$ における, コンデンサ C_2 の電圧 $v_{c2}(t)$ を求めよ。

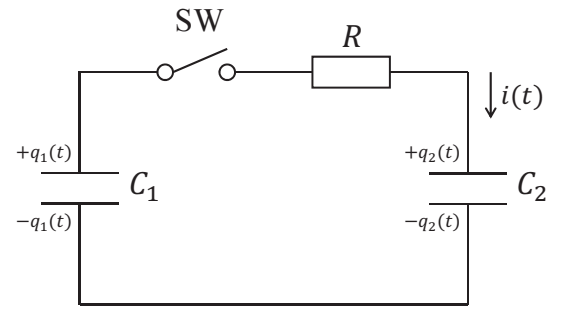


図 2: RC 回路