

電気回路 C 宿題 No.9	RC 回路 ( $s$ 回路で解く)	提出日 平成 年 月 日
学科 年次	学籍番号	氏名

注意) この用紙を使うこと。教科書の解答の丸写しや答えのみでは評価しない。導出過程を自分の言葉で簡潔に説明すること。自己採点后、次の講義日前日の 17:00 までに学科事務室に提出すること。

問 1. 図 1 の回路において、 $t = 0$  で SW を閉じる。ただし、SW を閉じる前に、コンデンサ  $C$  には電荷  $q_0$  が蓄えられているものとする。このとき次の各問いに答えよ。

- (1)  $t \geq 0$  における  $s$  回路を書け。
- (2) 電流  $i(t)$  とコンデンサの電圧  $v_c(t)$  のラプラス変換  $I(s)$  と  $V_c(s)$  を求めよ。
- (3) (2) の結果を使って  $i(t)$  と  $v_c(t)$  を求めよ。

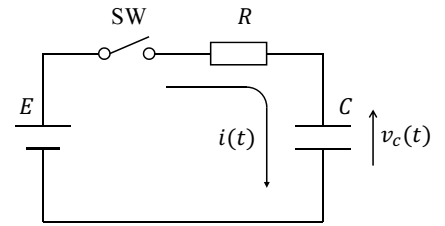


図 1: RC 回路

問2. 図2の回路において、 $t = 0$ でSWを閉じた。ただし、コンデンサの初期電荷を0とする。このとき、次の各問いに答えよ。

- (1)  $t \geq 0$ におけるs回路を書け。
- (2) 点aから点bまでのインピーダンス  $Z(s)$  を求めよ。
- (3) 電流  $i(t)$  を  $I(s) = (E/s)/Z(s)$  から求めよ。  
ただし、 $I(s) = \mathcal{L}[i(t)]$  とする。

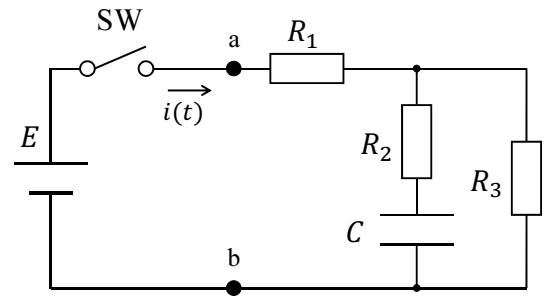


図 2: RC 回路